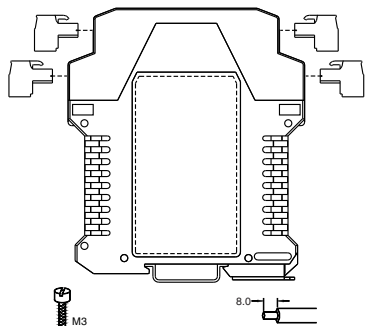


■ 接线

- (1) 仪表接线采用可拆卸的接线端子；
- (2) 输入侧导线的软铜截面积必须大于 0.5mm^2 ，输出侧必须大于 1mm^2 ；
- (3) 导线裸露长度约为 8mm ，由M3螺钉锁紧；
- (4) 输出触点必须提供足够的熔丝保护连接；
- (5) 铜导线必须至少耐受 75°C 环境温度；
- (6) 端子螺钉会造成误动作、发热等，因此请按规定的转矩拧紧，端子螺钉紧固转矩： 0.5Nm 。

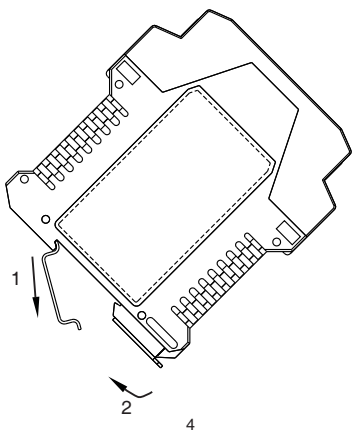


■ 安装

安全继电器应安装在至少为IP54防护等级的控制柜中，同时，安装使用应符合GB5226.1-2008“机械电气安全-机械电气设备-第1部分：通用技术条件”的有关规定。

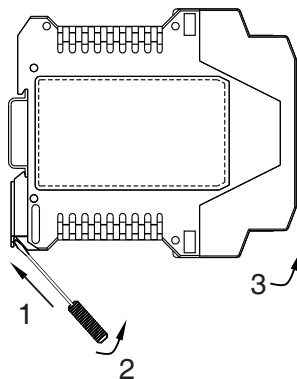
SM-C-103系列安全继电器均采用DIN35mm导轨安装方式。安装步骤如下：

- (1) 把仪表上端卡在导轨上；
- (2) 把仪表下端推进导轨。



■ 拆卸

- (1) 用螺丝刀（刀口宽度 $\leq 6\text{mm}$ ）插入仪表下端的金属卡锁；
- (2) 螺丝刀向上推，把金属卡锁向下撬；
- (3) 仪表向上拉出导轨。



■ 维护

- (1) 请务必定期检查安全继电器的安全功能是否完好，是否存在电路或原件被篡改、旁路的迹象；
- (2) 请遵照相关安全规范，根据本使用说明书的指示进行操作，否则可能导致死亡事故或人员及财产的损失；
- (3) 产品在出厂前均经过严格检验和质量控制，如发现工作不正常，怀疑内部模块有故障，请及时同最近的代理商或直接与技术支持热线联系；
- (4) 产品从发货之日起五年之内，正常使用过程中出现产品质量问题均由立宏免费维修。

立宏安全设备工程（上海）有限公司
Lihong Safety Engineering (Shanghai) Co.,Ltd.



立宏官方微信

地址：中国（上海）自由贸易试验区张杨路828-838号26楼E、F室
邮编：200120 总机：0512-6716 3091 传真：0512-6716 3091
销售服务：400-881-6062 技术支持：400-881-6062
邮箱：info@lh-safety.com
<http://www.lhsafety.com.cn/>

安全垫控制器

SM-C-103 3A1B.X



性能等级：PL_e
安全等级：Cat. 4

SIL3
IEC61508



使用产品前请仔细阅读本使用说明书，并请妥善保管

⚠ 注意

- 请核对产品外包装、产品标签的型号、规格是否与订货合同一致；
- 安全继电器安装、使用前应仔细阅读本说明书；若有疑问，请与立宏技术支持热线400-881-6062联系；
- 安全继电器应安装在至少为IP54防护等级的控制柜中；
- 仪表供电24V交直流电源，严禁使用220V交流电源；
- 严禁私自拆装仪表，防止仪表失效或发生故障。

■ 概述

SM-C-103 3A1B.X 适用于安全地毯输入，具有3路NO(常开)安全输出触点和1路NC(常闭)辅助输出触点的安全继电器。它支持双通道操作，手动或自动复位功能。

■ 主要技术参数

电源特性:

供电电压: 24V DC/AC
电压容差: 0.85~1.1
交流频率: 50Hz~60Hz
电流损耗: ≤90mA(24V DC), ≤180mA(24V AC)

输入特性:

输入电流: ≤50mA(24V DC)
导线电阻: ≤15Ω
输入设备: 四线制安全地毯

输出特性:

触点数量: 3NO+1NC
触点材料: AgSnO₂+0.2 μm Au
触点类型: 强制导向
触点熔丝保护: 10A gL/gG, NEOZED(常开触点)
6A gL/gG, NEOZED(常闭触点)
切换容量(EN60947-5-1): AC-15, 5A/230V; DC-13, 5A/24V

时间特性:

吸合缓冲时间:
自动复位: ≤300ms
手动复位: ≤150ms
释放缓冲时间:
急停操作: ≤30ms
电源失效: ≤100ms
恢复时间: ≤300ms
电源短时中断: 20ms

■ 安全认证

性能等级 (PL): PLe	符合标准EN ISO13849
安全类别 (Cat.): Cat.4	符合标准EN ISO13849
任务时间 (T _w): 20年	符合标准EN ISO13849
诊断覆盖率 (DC/DC _{avg}): 99%	符合标准EN ISO13849
安全完整性等级 (SIL): SIL3	符合标准IEC61508, IEC62061
硬件故障裕度 (HFT): 1	符合标准IEC61508, IEC62061
安全失效分数 (SFF): 99%	符合标准IEC61508, IEC62061
危险失效概率 (PFH _d): 3.09E-10/h	符合标准IEC61508, IEC62061
停止级别 (Stop Category): 0	符合标准EN 60204-1

B_{10d}:

DC13, U_e=24V时:

I _e	5A	2A	1A
Cycles	300,000	2,000,000	7,000,000

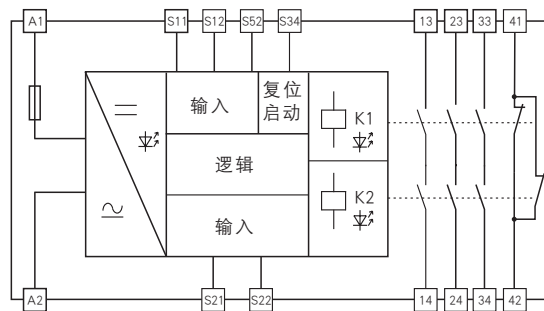
AC15, U_e=230V时:

I _e	5A	3A	1A
Cycles	200,000	230,000	380,000

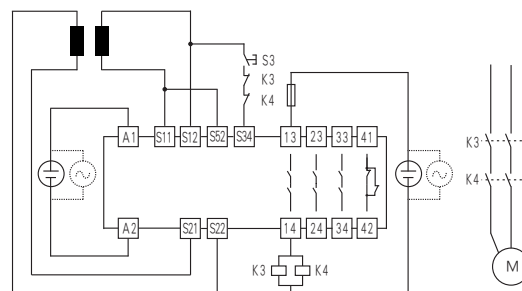
■ 环境特性

电磁兼容: 符合EN60947, EN61000-6-2, EN61000-6-4
振动频率: 10Hz~55Hz
振动幅度: 0.35mm
电气间隙和爬电距离: 符合EN 60947-1
过压等级: III
污染等级: 2
防护等级: IP20
额定绝缘电压: 250V AC
额定冲击电压: 6000V(1.2/50us)
绝缘强度: 1500V AC, 1min
使用温度: -20°C~+60°C
储存温度: -40°C~+85°C
相对湿度: 10%~90%
机械寿命: 10⁷次以上

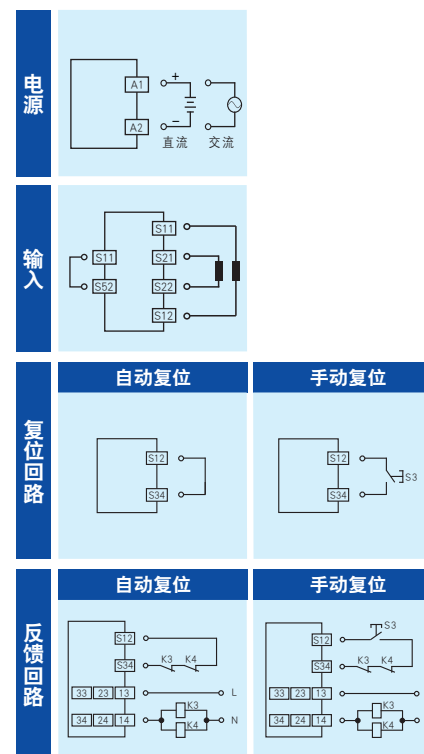
■ 功能框图



■ 典型应用



■ 接线示意



■ 外形尺寸

外形尺寸(深×高×宽): 114.5mm×99.0mm×22.5mm

